

Sono pompe per vuoto a palette rotative, lubrificate con ricircolo d'olio, con portata d'aspirazione di 65 m³/h.

Caratterizzate da una semplicità costruttiva, sono robuste e ben raffreddate.

La lubrificazione è regolabile tramite due oliatori a goccia posti in corrispondenza dei cuscinetti di supporto.

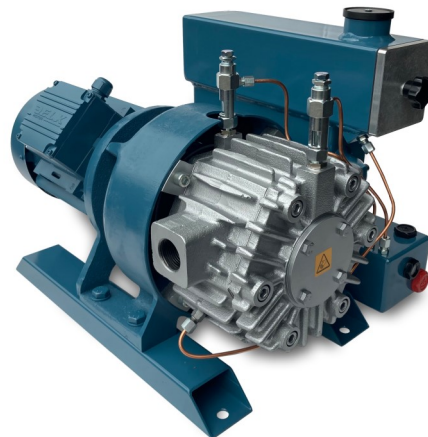
In questa versione, è presente un filtro separatore dell'olio a cartuccia intercambiabile posto sullo scarico, che contribuisce a ridurre notevolmente le emissioni di fumi.

Il rotore e l'albero della pompa sono un unico pezzo, supportato da cuscinetti indipendenti, alloggiati nelle due flange di chiusura della pompa. Pompa e motore elettrico sono così due unità indipendenti, fissate ad un apposito supporto, collegate tra loro tramite un giunto di trasmissione elastico.

Le pompe serie BVL/G1 sono fornite solo con motori elettrici trifase (con certificazione UL-CSA). A richiesta, le pompe possono essere fornite con motori a norme ATEX, con tensioni e frequenze speciali, oppure senza motore.

La pompa è raffreddata da una ventola radiale posta tra il motore e la pompa.

Sullo scarico della pompa è installato un serbatoio per il recupero dell'olio, contenente un filtro separatore che impedisce la formazione di nebbie d'olio e riduce la rumorosità.

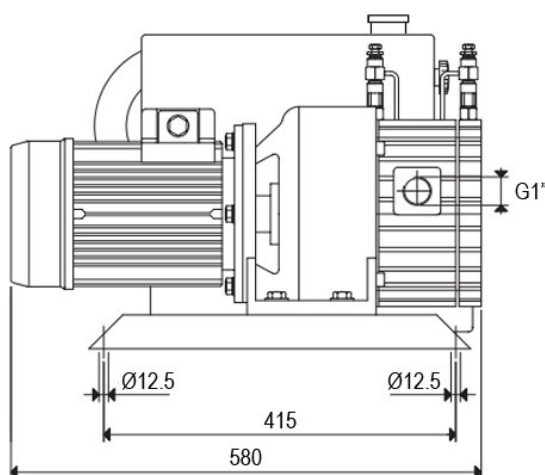
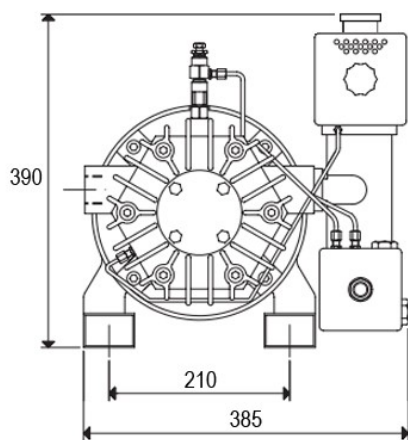


Uso e installazione

L'impiego di queste pompe risulta essenziale quando nel fluido da aspirare sono presenti vapori di solventi, condense d'acqua o qualsiasi altra sostanza che possa inquinare l'olio lubrificante. Sull'aspirazione è consigliata l'installazione di una valvola di ritegno ed un filtro per trattenere eventuali impurità aspirate.

Per l'installazione delle pompe per vuoto OMMER, è sufficiente effettuare il collegamento al circuito del vuoto e predisporre il collegamento elettrico al motore.

| 065LGD1 | | | |
|-----------------------|-------------------|------------|------------|
| Frequenza | | 50Hz | 60Hz |
| Portata | m ³ /h | 65 | 78 |
| Pressione finale | mbar | 65 | |
| Tensione motore | 3~ | 230/400±5% | 265/460±5% |
| Volt | 1~ | | |
| Potenza motore | 3~ | 1,50 | 1,75 |
| kW | 1~ | | |
| Protezione motore | IP | 55 | |
| Velocità di rotazione | rpm | 1450 | 1750 |
| Forma motore | | B5 | |
| Grandezza motore | | 90 | |
| Peso | kg | 66 | |



Dati e dimensioni non sono impegnativi. O.M.M.E.R. S.r.l. si riserva il diritto di apportare modifiche e miglioramenti in qualsiasi momento e senza preavviso.

